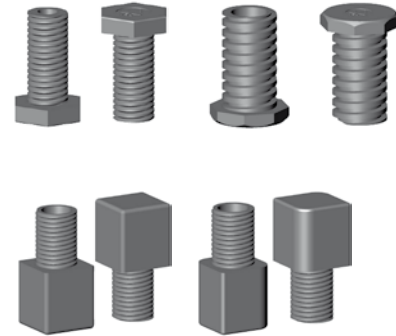


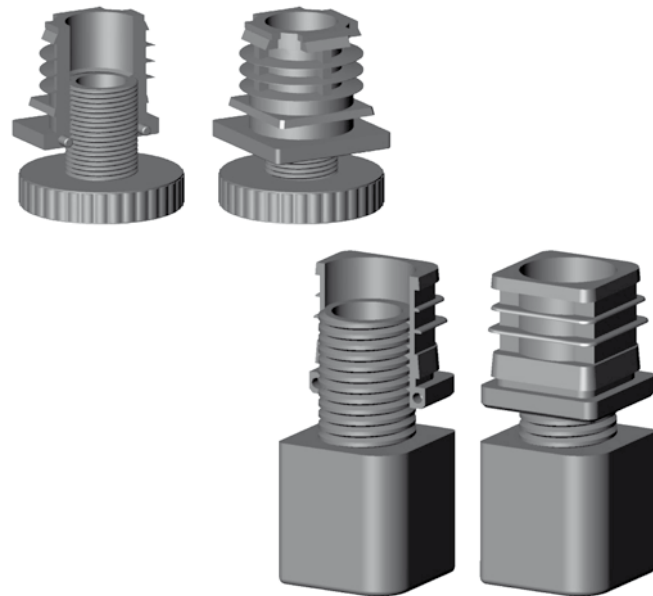


**Technische Information Serien
 DJ, DJ/R und DJ/RS**

Die Gewinde dieser Schrauben sind angepasst an die Buchsen der Serien VL, RL, OL und DL mit Kunststoffgewinde und entsprechendem Nenndurchmesser.

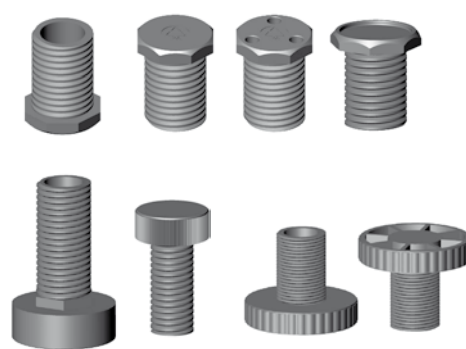


Komplette mit Schrauben montierte Verstellgleiter finden Sie in dieser Produktgruppe unter den Artikelserien DV, DR, DO, DD.



**Technical information ranges
 DJ, DJ/R and DJ/RS**

The threads of these screws are adapted to inserts ranges VL, RL, OL and DL with plastic thread and the suitable rated diameter.



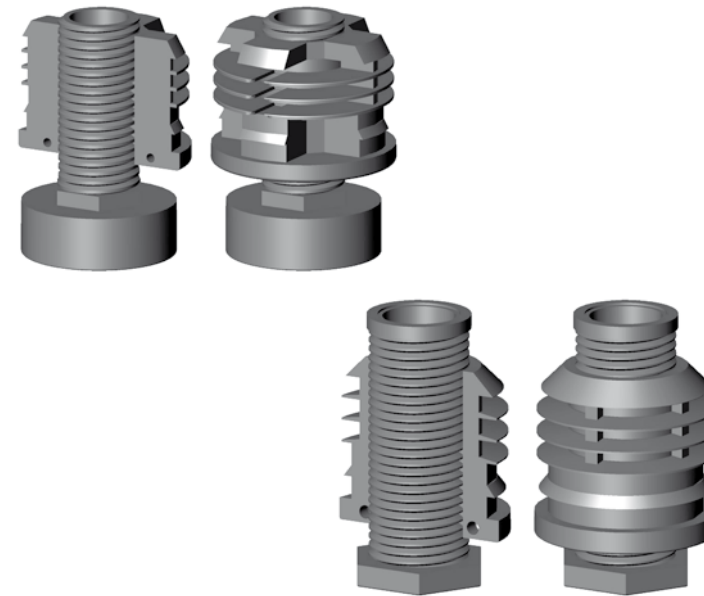
Complete height adjusters including assembled screws can be found in this category under ranges DV, DR, DO, DD.

**Informations techniques gammes
 DJ, DJ/R et DJ/RS**

Les filetages de ces vis sont adaptés aux insertions des gammes VL, RL, OL et DL avec du filetage en matière plastique avec les diamètres compatibles.



Vous y trouverez des insert-vérins avec des vérins prémontés dans cette catégorie sous les gammes DV, DR, DO, DD.





Technische Information
Serie DJ/GF

Die Gewinde dieser Schrauben sind angepasst an die Glasfaser verstärkten Buchsen der Serien **VL** und **RL** mit entsprechendem Nenndurchmesser.

Belastbarkeit: 500 kg.

Technical information
range DJ/GF

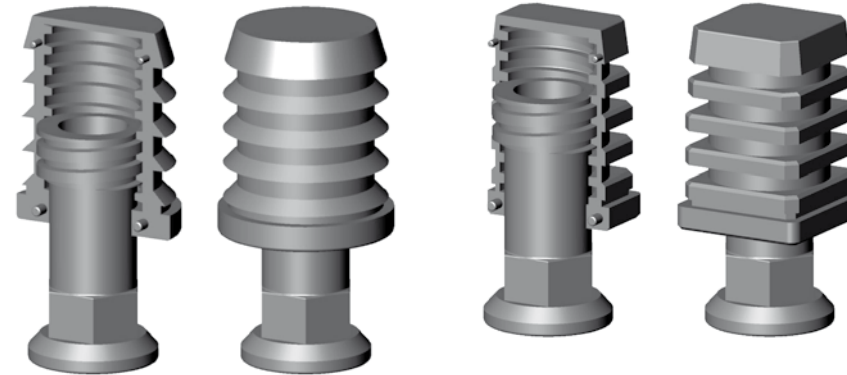
The threads of these screws are adapted to glass fibre reinforced inserts ranges **VL** and **RL** with the suitable rated diameter.

Loading capacities: 500 kgs.

Informations techniques
gamme DJ/GF

Les filetages de ces vis sont adaptés aux insertions chargées fibres de verre des gammes **VL** et **RL** avec les diamètres compatibles.

Limites de charge: 500 kg.





**Belastbarkeit von Schrauben
 Serien DJ, DJ/R und DJ/RS**

**Loading capacities for screws
 ranges DJ, DJ/R und DJ/RS**

**Limites de charge pour des vis gam-
 mes DJ, DJ/R und DJ/RS**

Stellschrauben dieser Serien

Adjuster screws of these ranges

Les vis de ces gammes

soweit sie hergestellt sind von
 3D-plastic Hans Kintra GmbH
 und
 aus Polyamid bestehen

as far as being produced by
 3D-plastic Hans Kintra GmbH
 and
 made of nylon

produits par
 3D-plastic Hans Kintra GmbH
 et
 en polyamide

haben folgende max. Belastbarkeitwerte:

have max. load capacities as follows:

ont les capacités maximum suivantes:

Artikelserien Item ranges Gammes de composants	Abmessungen/Belastbarkeit* Dimensions/Capacity* Dimensions/Capacité*
<u>DJ / DJ/R /DJ/RS</u>	M12: 100 kg ¹ / M16: 150 kg ¹ / M22: 250 kg ¹
<u>DJ/GF</u>	500 kg

*: = axiale statische Druckbelastung/axial static pressure load/poids axiale statique

¹: bei 10 mm herausgedrehter, voll plan aufliegender Schraube
 for 10 mm unscrewed completely flat resting screw
 pour vérin dévissé 10mm et appui complet et plan

²: Die Werte beziehen sich auf Verwendung der genannten Artikelgruppen in Stahlrohr. Beim Einsatz in Aluminiumrohr sind auf Grund möglicher Verformung des Profil-Querschnittes bei Druckbelastung von diesen Werten ca. 25 % abzuziehen.

These values refer to use of item ranges quoted in steel tubes. Use in aluminium tubes might cause a lowering of 25 % of the values caused by possible deformation of the cross-section of the profiles when under load.

Ces valeurs se réfèrent à l'utilisation des composants avec des tubes en acier. L'utilisation de tubes en aluminium exige une réduction des ces valeurs de 25 %, causée par une déformation possible de la section du tube sous charge.

All diese Information basieren auf unserem aktuellen Kenntnisstand und erfolgen nach bestem Wissen und Gewissen, aber ohne Garantien und entbinden unsere Kunden nicht von Eigenversuchen.

All this information supplied is based on our present-day state of knowledge and supplied to the best of our knowledge and belief, but without any warranties, and does not release our customers from tests of their own.

Toutes ces informations reposent sur nos connaissances actuelles et sont fournies en notre âme et conscience, mais sans aucunes garanties et ne relèvent pas nos clients d'essais de leur propre responsabilité.