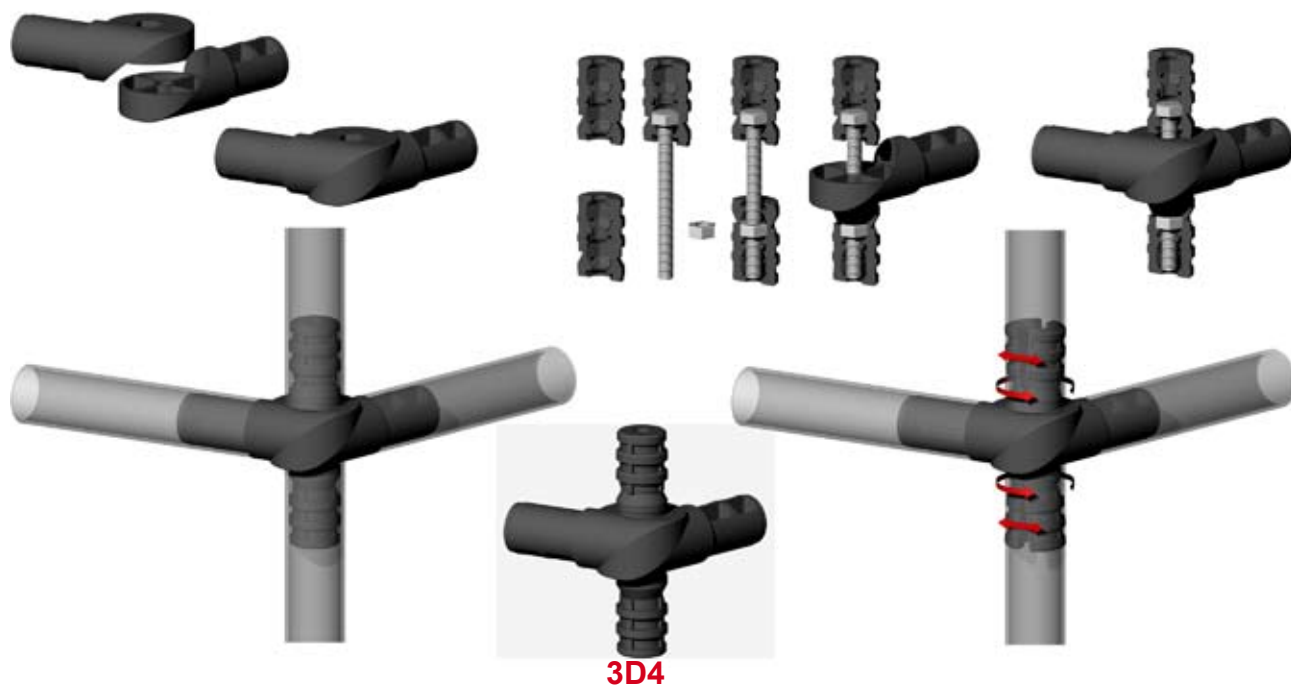
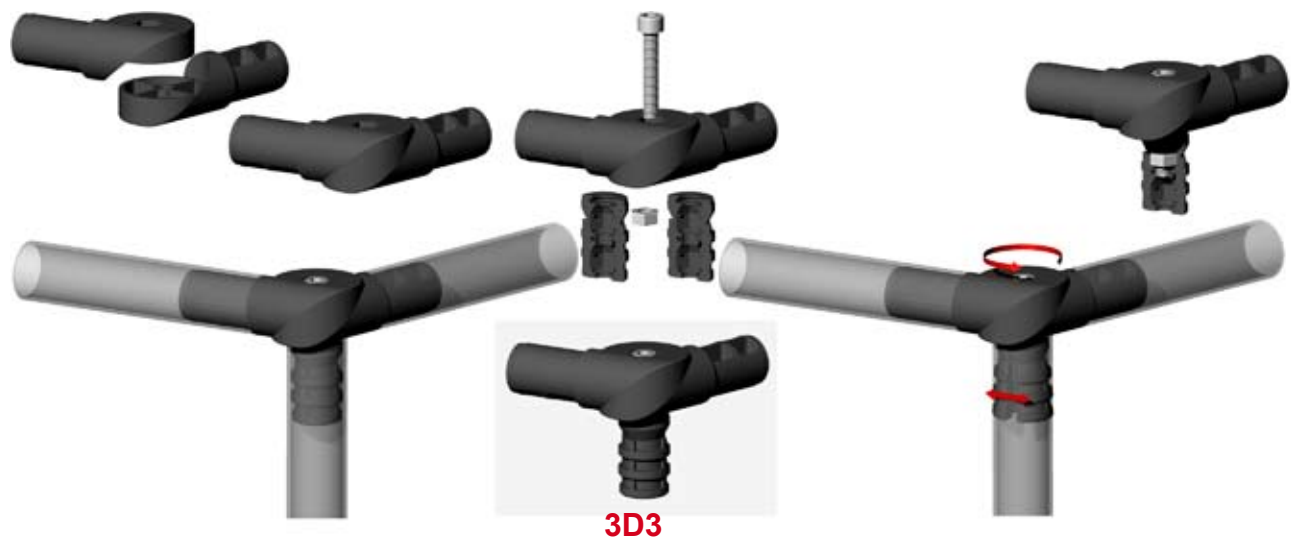
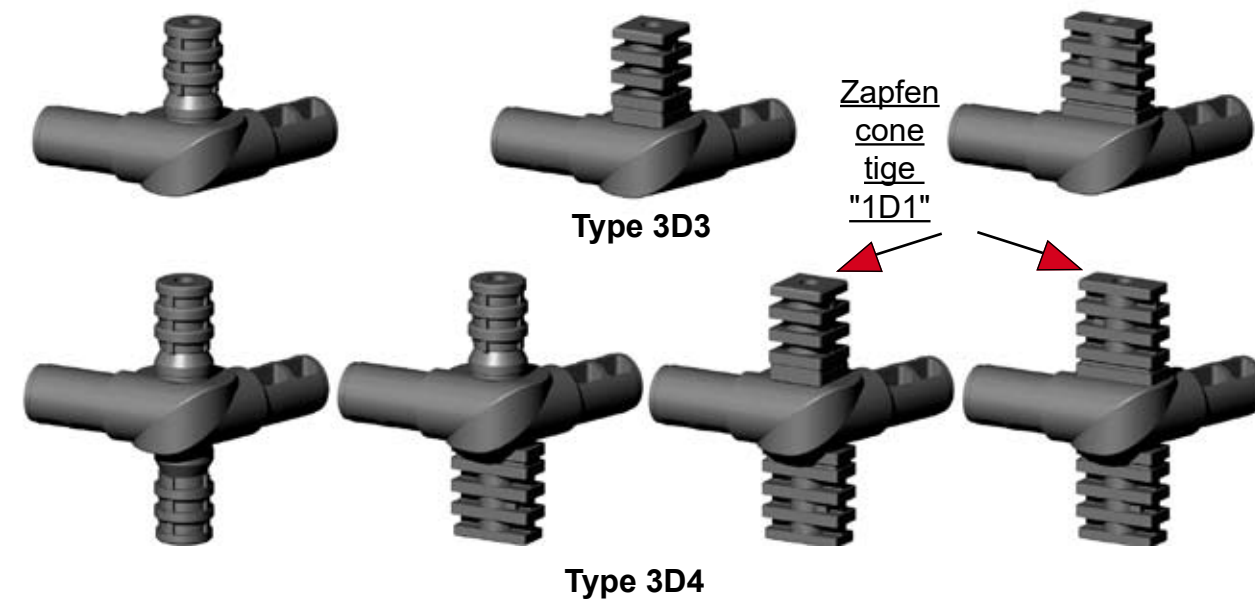




Aufbau und Funktionsweise Gelenkverbinder (Lieferung erfolgt komplett montiert wie "3D3" und "3D4")
Construction and operation of articulated connectors (shipment completely assembled like "3D3" and "3D4")
Structure et fonctionnement de raccords articulés (livraison complètement assemblée comme "3D3" et "3D4")



Beispiele für Varianten Gelenkverbinder*
Examples for optional items of articulated connectors*
Exemples pour des variantes de raccords articulés*



*: Diese Varianten sind nicht als eigenständige Artikel angelegt.
 Der Zapfen "1D1" kann ersetzt werden durch jeden Expanderverbinder Serie 1D1 vierkant oder rund ohne Radius mit passendem Gewindedurchmesser

*: These optional items are not listed as stand-alone items.
 The cone "1D1" can be replaced by any threaded square or round expander connector range 1D1 without saddle and with suitable thread gauge

*: Ces variantes ne se trouvent pas comme des articles autonomes. La tige "1D1" peut être remplacée par chaque raccord d'expansion gammes carrés ou cylindriques sans selle avec du filetage adaptable