



**Technische Information Serie RL**

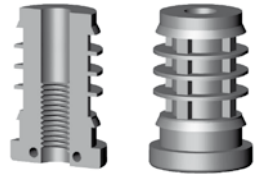
**Technical information range RL**

**Informations techniques gamme RL**

**Technische Information Serie RLS**

**Technical information range RLS**

**Informations techniques gamme RLS**



Die meisten dieser Buchsen sind für bestimmte Wandstärkenbereiche gemäß Tabelle verwendbar, d.h. Sie benötigen bei gleichem Rohraußenmaß nicht zwangsläufig für jede Wandstärke einen anderen Gewindeeinsatz.

Most of these inserts are fitting for a range of wall thicknesses according to the table. So you do not necessarily need different bushes for tubes with identical outer dimensions and differing wall thicknesses within this range.

Die Gewindebuchsen können mit passenden Stelltellern oder Justierschrauben kombiniert werden. Lieferung auch komplett mit Tellern oder Schrauben montiert möglich.

These bushes can be combined with adjusters (nylon or steel thread). Delivery assembled with adjusters possible.

La plupart des ces insertions est propre pour une gamme d'épaisseurs de tube selon le tableau. Alors il n'est pas nécessaire d'utiliser des insertions différentes pour des tubes avec des dimensions extérieures identiques et des épaisseurs différentes danc cette gamme.

Les insertions sont utilisables comme des insert-vérins avec des vis de réglage ou des vérins. Livraison assemblée possible.

Die meisten dieser Buchsen sind gemäß den Angaben in der Tabelle für bestimmte Wandstärkenbereiche verwendbar, d.h. Sie benötigen bei gleichem Rohraußenmaß nicht zwangsläufig für jede Wandstärke einen anderen Gewindeeinsatz.

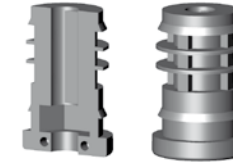
Die Gewindebuchsen können mit passenden Stelltellern mit Stahlgewinde kombiniert werden. Lieferung auch komplett mit Tellern montiert möglich.

**Weitere Anwendung:**

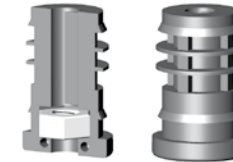
- Rohrverlängerung (1 Buchse mit Mutter, 1 Buchse mit Schraube)
- häufig de- und remontierte Gestelle

**Optional items:**

Item no. RL...S/0: **without nut**



Item no. RL...S/1: **1 nut**



**Versions alternatives:**

réf. RL...S/0: **sans écrou**

réf. RL...S/1: **avec de l'écrou**

Most of these inserts are fitting for a range of wall thicknesses according to the table. So you do not necessarily need different bushes for tubes with identical outer dimensions and differing wall thicknesses within this range.

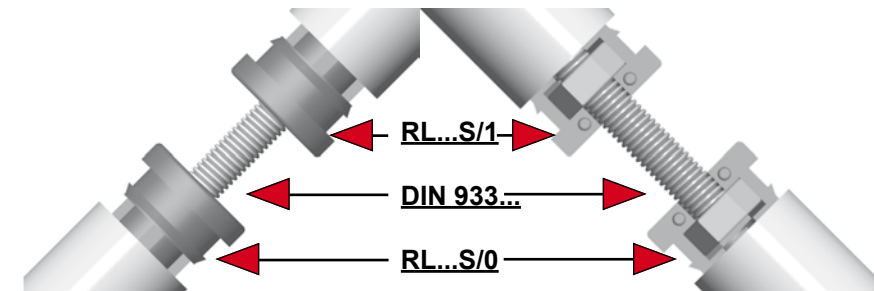
These bushes can be combined with steel threaded adjusters. Delivery assembled with adjusters possible.

**Alternative application:**

- tube lengthening (1 insert with nut, 1 insert with screw)
- frequently set up and taken apart racks

**Exemple d'assemblage alternatif:**

- rallonge de tubes (1 insertion avec de l'écrou, 1 insertion avec de la vis)
- des étagères fréquemment assemblées et désassemblées





### Technische Information Serie RS Technical information range RS

Diese zweiteiligen Expanderstopfen mit Bund besitzen konische Kammern zum Einlegen von Sechskantmuttern oder -schrauben. Beim Anziehen des Gewindes wird die Außenwand des Einsatzes an die Innenwand des Rohres gepresst (Dübeleffekt). Dieser Effekt erfordert ein vollständiges Anziehen des Gewindes.

Die Buchsen sind gemäß den Angaben in den Tabellen auf der Folgeseiten für genau definierte Wandstärken bestimmt. Die Gewindebuchsen können mit passenden Justiertellern der Kataloggruppe D kombiniert werden. Lieferung auch komplett mit Tellern montiert möglich.

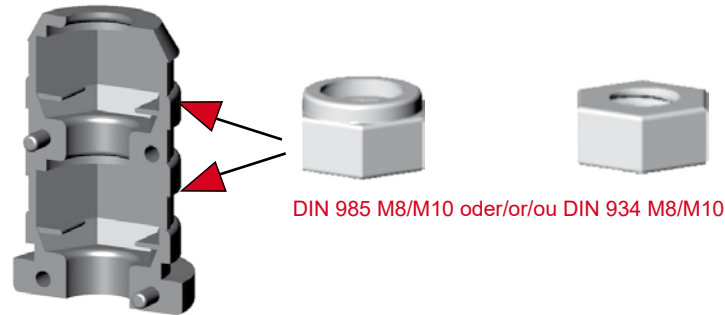
Die 2-fachen **Mutterkammern** der Abmessungen M8 und M10 sind geeignet für **Sicherungsmuttern** DIN 985.

These two-piece expander inserts with collar have tapered conical cavities for hexagon nuts and screws. Tightening of the thread presses the outer wall of the connector against the inner tube wall (rawl plug effect). This effect requires entire tightening of the thread.

The inserts are fitting for exactly defined wall thicknesses according to the tables on the following pages.

The bushes can be combined with adjusters of catalogue group D. Delivery assembled with adjusters possible.

The double **cavities** for the nuts M8 and M10 are designed for **prevailing torque type nuts** DIN 985.



Buchsen mit **Kunststoffgewinde** und **nicht expandierende Buchsen mit Stahlgewinde** finden Sie auf den vorhergehenden Seiten; **expandierende Buchsen ohne Bund** in Kataloggruppe B.

Bushes with **plastic thread** and **not expanding bushes with steel thread** on the preceding pages; **expanding bushes without head** in catalogue group B.

### Informations techniques gamme RS

Ces insertions d'expansion en deux moitiés avec de la collerette ont des cavités en forme de cône pour l'assemblage d'écrous hexagonaux ou des vis à tête hexagonale. Le serrage du filetage presse la partie extérieure du raccord contre la partie intérieure du tube (effet de cheville). Cet effet exige le serrage total du filetage.

Ces insertions sont propres pour l'épaisseur de tube exactement définie selon les tableaux aux pages suivantes.

Les insertions sont utilisables comme des insert-vérins avec les vérins de la catégorie D du catalogue, livraison assemblée possible.

Les **cavités** doubles des dimensions M8 et M10 sont propres pour l'utilisation d'**écrous auto-freinés** DIN 985.

Vous y trouverez des insertions avec des **filetages en matière plastique** et des **insertions non-expansives avec du filetage en acier** sur les pages précédentes; des **insertions expansives sans tête** en catalogue groupe B.

### Expanderverbinder - Varianten:

#### Art.-Nr.:

#### RS.../0:

(ohne Mutter)

zum Einlegen von Sechskant-Sondermuttern (Messing, Edelstahl...) oder Sechskant-schrauben, zur Eigenmontage etc.

#### RS.../1:

(1 Mutter DIN 934 vorn)

für Montage mit kurzen Schrauben bei mittlerer **statischer** Belastung

#### RS.../1 985\*:

(1 Mutter DIN 985 vorn)

für Montage mit kurzen Schrauben bei mittlerer **dynamischer** Belastung

#### RS.../1H:

(1 Mutter DIN 934 hinten)

für Montage mit langen Schrauben bei hoher **statischer** Belastung

#### RS.../1H 985\*:

(1 Mutter DIN 985 hinten)

für Montage mit langen Schrauben bei hoher **dynamischer** Belastung

#### RS.../2:

(2 Muttern DIN 934)

für Montage mit langen Schrauben bei sehr hoher **statischer** Belastung

#### RS.../2 985\*:

(1 Mutter DIN 934 vorn + 1 Mutter DIN 985 hinten)

für Montage mit langen Schrauben bei sehr hoher **dynamischer** Belastung

\*: Abmessungen M8 und M10

### Expander connectors - optional items:

#### Item no.:

#### RS.../0:

(without nut)

for assembly of special hexagon nuts (brass, stainless steel...) or hexagon screws, for self assembly etc.

#### RS.../1:

(1 nut DIN 934 in the front cavity)

for assembly with short screws for medium **static** load

#### RS.../1 985\*:

(1 nut DIN 985 in the front cavity)

for assembly with short screws for medium **dynamic** load

#### RS.../1H:

(1 nut DIN 934 in the back cavity)

for assembly with long screws for high **static** load

#### RS.../1H 985\*:

(1 nut DIN 985 in the back cavity)

for assembly with long screws for high **dynamic** load

#### RS.../2:

(2 nuts DIN 934)

for assembly with long screws for very high **static** load

#### RS.../2 985\*:

(1 nut DIN 934 in the front + 1 nut DIN 985 in the back cavity)

for assembly with long screws for very high **dynamic** load

\*: dimensions M8+M10

### Raccords d'expansion - versions alternatives:

#### Réf.:

#### RS.../0:

(sans écrou)

pour l'utilisation des écrous spéciaux (laiton, acier inox...) ou des vis à tête hexagonale, pour l'assemblage propre etc.

#### RS.../1:

(1 écrou DIN 934 dans la cavité de devant)

pour l'assemblage avec des vis courtes pour des charges **statiques** de capacité moyenne

#### RS.../1 985\*:

(1 écrou DIN 985 dans la cavité de devant)

pour l'assemblage avec des vis courtes pour des charges **dynamiques** de capacité moyenne

#### RS.../1H:

(1 écrou DIN 934 dans la cavité de derrière)

pour l'assemblage avec des vis longues pour des charges **statiques** de capacité haute

#### RS.../1H 985\*:

(1 écrou DIN 985 dans la cavité de derrière)

pour l'assemblage avec des vis longues pour des charges **dynamiques** de capacité haute

#### RS.../2:

(2 écrous DIN 934)

pour l'assemblage avec des vis longues pour des charges **statiques** de capacité très haute

#### RS.../2 985\*:

(1 écrou DIN 934 dans la cavité de devant + 1 écrou DIN 985 dans la cavité de derrière)

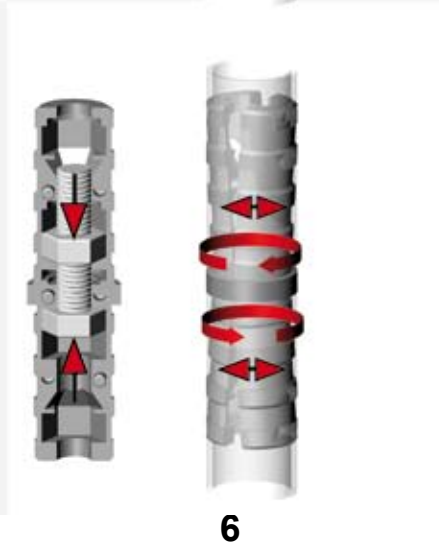
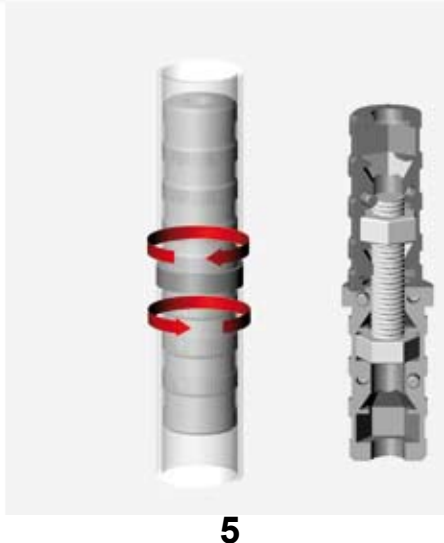
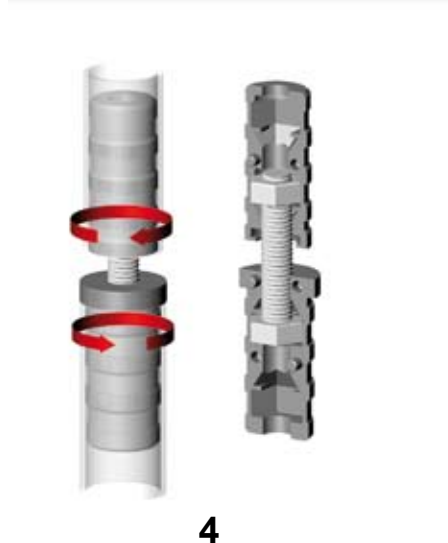
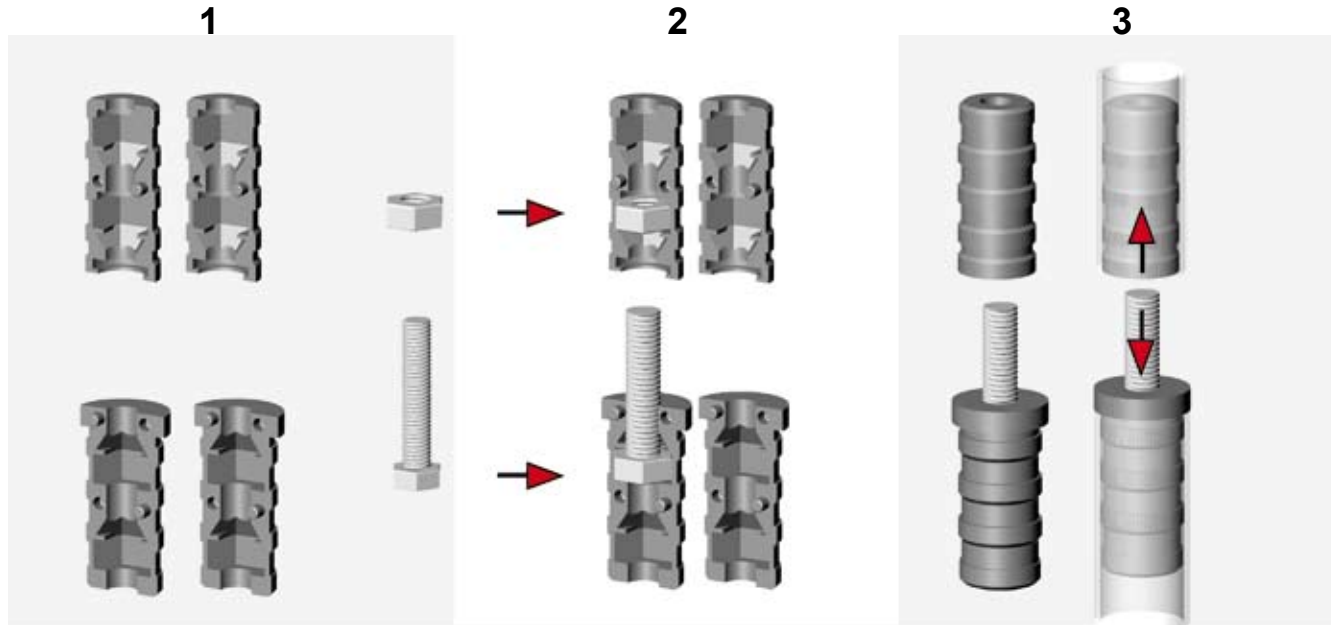
pour l'assemblage avec des vis longues pour des charges **dynamiques** de capacité très haute

\*: dimensions M8+M10





1 Expanderstopfen Serie RS + 1 Expanderverbinder Serie 1D1 als Rohrverlängerung  
1 expander insert range RS + 1 expander connector range 1D1 as tube lengthening  
1 insertion d'expansion gamme RS + 1 raccord d'expansion gamme 1D1 comme rallonge de tubes



**Belastbarkeit von Gewindestopfen**

- Gewindestopfen VL(S), VS, RL(S), RS, OL(S), DL

soweit sie hergestellt sind von 3D-plastic Hans Kintra GmbH und aus Polyamid bestehen

haben folgende max. Belastbarkeitswerte:

**Loading capacities for threaded inserts**

- threaded inserts ranges VL(S), VS, RL(S), RS, OL(S), DL

as far as being produced by 3D-plastic Hans Kintra GmbH and made of nylon

have max. load capacities as follows:

**Limites de charge pour des insertions filetées**

- Les insertions filetées gammes VL(S), VS, RL(S), RS, OL(S), DL

produits par 3D-plastic Hans Kintra GmbH et en polyamide

ont les capacités maximum suivantes:

Artikelserien Item ranges Gammes de composants	Abmessungen/Belastbarkeit* Dimensions/Capacity* Dimensions/Capacité*
DV / DR / DO / DD	M12: 100 kg <sup>1</sup> / M16: 150 kg <sup>1</sup> / M22: 250 kg <sup>1</sup>
VL / RL / OL / DL	M6 / M8 / M10: 100 kg M12 / M16 / M 22: 150 kg
VLS / RLS / OLS	M 8 / M10 / M 12: 300 kg <sup>2</sup>
VS / RS	M 8 / M10 / M 12: 300 kg <sup>2</sup>



\*: = axiale statische Druckbelastung/axial static pressure load/poids axiale statique

<sup>1</sup>: bei 10 mm herausgedrehter, voll plan aufliegender Schraube  
for 10 mm unscrewed completely flat resting screw  
pour vërin dëvissë 10mm et appui complet et plan

<sup>2</sup>: Die Werte beziehen sich auf Verwendung der genannten Artikelgruppen in Stahlrohr. Beim Einsatz in Aluminiumrohr sind auf Grund möglicher Verformung des Profil-Querschnittes bei Druckbelastung von diesen Werten ca. 25 % abzuziehen.

These values refer to use of item ranges quoted in steel tubes. Use in aluminium tubes might cause a lowering of 25 % of the values caused by possible deformation of the cross-section of the profiles when under load.

Ces valeurs se réfèrent à l'utilisation des composants avec des tubes en acier. L'utilisation de tubes en aluminium exige une réduction des ces valeurs de 25 %, causée par une déformation possible de la section du tube sous charge.

All diese Information basieren auf unserem aktuellen Kenntnisstand und erfolgen nach bestem Wissen und Gewissen, aber ohne Garantien und entbinden unsere Kunden nicht von Eigenversuchen.

All this information supplied is based on our present-day state of knowledge and supplied to the best of our knowledge and belief, but without any warranties, and does not release our customers from tests of their own.

Toutes ces informations reposent sur nos connaissances actuelles et sont fournies en notre âme et conscience, mais sans aucunes garanties et ne relèvent pas nos clients d'essais de leur propre responsabilité.